

SEIKAKU TECHNICAL GROUP LIMITED  
SEIKAKU ELECTRON INDUSTRY (D.G.) CO. LTD.  
West City Science Park Heng Li town, Dong Guan City, Guang Dong  
Tel: 86-0769-3721363 Fax:86-0769-3721330  
<http://www.show-pa.com.cn> e-mail: [sakeku@5ekaku.com](mailto:sakeku@5ekaku.com)

All rights reserved to SEIKAKU. All features and content might be changed without prior notice. Any photocopy, translation, or reproduction of part of this manual without written permission is forbidden Copyright ©2005 Seikaku Group



Компания ИНВАСК

Адрес: 143406, Московская область, Красногорск, ул. Ленина, дом 3.  
тел. (495) 565-0161 (многоканальный)  
факс (495) 565-0161, доб. 105  
<http://www.invask.ru> e-mail: [invask@invask.ru](mailto:invask@invask.ru)

Сервис-центр "ИНВАСК"

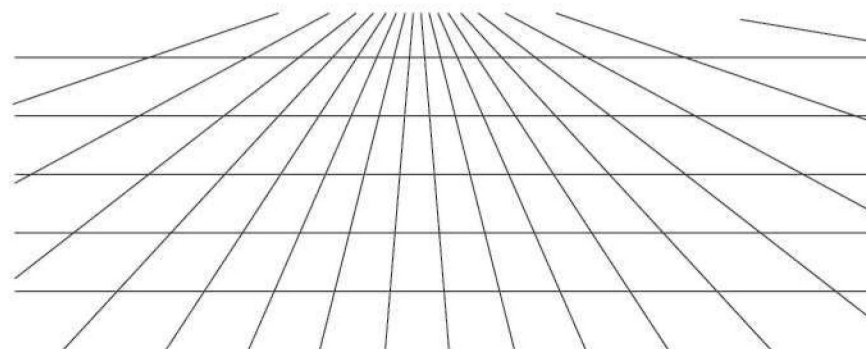
Адрес: 143400, Московская область, Красногорск, Коммунальный квартал, дом 20.  
тел: (495) 565 06 13, (495) 565 06 13 доб. 104,106  
e-mail: [service@invask.ru](mailto:service@invask.ru)

Активная трибуна

ИНСТРУКЦИЯ



CSV-540



SEIKAKU ELECTRON IND.CO.,LTD.

## СИМВОЛЫ, ИМЕЮЩИЕ ОТНОШЕНИЕ К БЕЗОПАСНОСТИ



Этот символ, где бы ни был размещен, сообщает о наличии опасного высокого напряжения внутри устройства, способного привести к электрическому удару

Этот символ, где бы ни был размещен, сообщает о необходимости изучения руководства по эксплуатации.

Контакт заземления.

Переменный ток/напряжение.

Опасный контакт.

**ON:** указание включить аппарат.

**OFF:** указание выключить аппарат, из-за применения одноконтakтного выключателя отсоедините шнур питания во избежание удара электрическим током перед удалением защитной крышки.

**WARNING:** указание на то, что надо быть внимательным во избежание опасности для здоровья.

**CAUTION:** указание на то, что аппарат потенциально опасен для здоровья.

### ПРЕДУПРЕЖДЕНИЕ:

- Елок питания

Перед включением убедитесь, что напряжение питания в сети соответствует указанному на блоке питания. Отключайте аппарат от сети, если долго его не используете.

- Коммутация электропитания

Коммутация электропитания должна осуществляться высококвалифицированным специалистом. Используйте только готовые к работе шнуры фабричного изготовления.

- Не снимайте никаких защитных крышек

Внутри прибора применяется высокое напряжение, во избежание удара электрическим током не снимайте никаких крышек при подключенном блоке питания.

Крышку может снимать только квалифицированный специалист.

Внутри прибора нет элементов, которые пользователь может заменить самостоятельно.

- Плавкий предохранитель (Fuse)

Во избежание загорания, убедитесь, что используются предохранители с указанным стандартным номиналом (ток, напряжение, тип) Не используйте предохранители другого типа и не ставьте "жучков".

Перед заменой предохранителя выключите электропитание и отсоедините адаптер питания от розетки.

- Заземление

Обязательно заземлите аппарат перед включением питания во избежания удара Электрическим током. Никогда не снимайте заземление и не обрезайте провод, ведущий к шине заземления внутри помещения.

- Условия эксплуатации

Данный прибор нельзя подвергать воздействию влаги, ставить на него предметы с жидкостями, например, вазы. Во избежание возгорания или удара электрическим током не ставьте аппарат под дождём и не используйте рядом с водой.

Устанавливайте аппарат в соответствии и с инструкциями производителя. Не устанавливайте рядом с источниками тепла, такими как радиаторы отопления, нагревателями и др. (включая усилители мощности). Не закрывайте вентиляционные отверстия. Не ставьте на прибор источники открытого огня, например, свечи.

### ВАЖНЫЕ ИНСТРУКЦИИ ПО ТЕХНИКЕ БЕЗОПАСНОСТИ

- Прочтите данные инструкции.

- Следуйте всем указаниям инструкции.

- Сохраните данную инструкцию на весь срок эксплуатации прибора.

- Соблюдайте меры предосторожности.

- Используйте только те аксессуары, которые рекомендованы производителем.

- Вилка и шнур электропитания

Но пренебрегайте защитными особенностями электрических вилок с полярностью или заземлением.

Вилка с полярностью оборудована двумя контактами разной величины. Вилка с заземлением оборудована третьим контактом для заземления. Все это сделано для вашей безопасности. Если такие вилки не влезают в пазу розетку, проконсультируйтесь со специалистом на предмет замены розетки.

Защитите шнур от изломов и пережимов рядом с розеткой или в точке, где он выходит из гнезда на задней панели аппарата.

- Чистка

Если нужно почистить аппарат, сдуйте или сотрите пыль мягкой сухой тряпочкой.

Не используйте для очистки корпуса реагенты типа бензола, алкоголя и других летучих и горючих жидкостей.

- Техническое обслуживание и ремонт

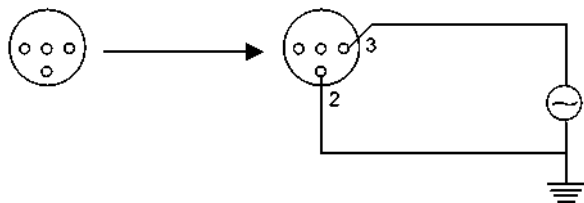
Ремонт и обслуживание может осуществлять только квалифицированный персонал. Во избежание удара электрическим током не производите никаких операции, но описанных в руководство по эксплуатации, если не имеется для этого соответствующей квалификации. Обслуживание потребует, если аппарат некорректно работает или если он был сломан, например, вследствие обрыва шнура или вилки питания, попадания внутрь жидкости или твёрдых тел. попадания аппарата под дождь, падения и т. д.

## 5. Specifications

ПУНКТ	ТИП	40Вт(200МГц)	40Вт(800МГц)
ПИТАНИЕ		110В~120В/60Гц	110В~120В/60Гц
		220В~240В/50Гц	220В~240В/50Гц
МОЩНОСТЬ		100Вт	100Вт
		90 Вт	90Вт
ЧАСТОТНЫЙ ДИАПАЗОН		100Гц~16,000Гц	100Гц~16,000Гц
ИСКАЖЕНИЯ		Below 0.5%(atAUX1BT)	Below 0.5%(at AUX 1BT)
ВЫХОДНАЯ МОЩНОСТЬ		40Вт	40 Вт
ВХОДНОЕ СОПРОТИВЛЕНИЕ		MIC1:-50дБ+2дБ/680 Ом	MIC1:-50дБ+2дБ/680 Ом
		MIC2:-55дБ+2дБ/600 Ом	MIC2:-55дБ±2дБ/600 Ом
		LINE:-20дБ+2дБ/50КОм	LINE:-20дБ+2дБ/50КОм
		AUX: 1.-20дБ+2дБ/10КОм	AUX: 1.-20дБ+2дБ/10КОм
		2. -15дБ±2дБ/30КОм	2. -15дБ±2дБ/30КОм
		3. -10дБ+2дБ/50КОм	3. -10дБ+2дБ/50КОм
		4. -3дБ+2дБ/80КОм	4. -3дБ+2дБ/80КОм
СООТНОШЕНИЕ СИГНАЛ/ШУМ		Above 45дБ	Above 45дБ
ВЫХОД НА ЗАПИСЬ		1В/0дВ(atAUX-20дВ)	1В/0дВ(atAUX-20дВ)
ТЕМБР		Bass 20дБ / Treble 20дБ	Bass 20дБ / Treble 20дБ
Receiving		Quartz locking	Quartz locking
МОДУЛЯЦИЯ		FM(3E)	FM(3E)
Receiving		15~25m(Non-obstacle)	15~25m(Non-obstacle)
РАЗМЕРЫ		580(L)x420(W)x1134.5(H)мм (22.83"(L)x16.54"(W)x44.67"(H))	580(L)x420(W)x1134.5(H)мм (22.83"(L)x16.54"(W)x44.67"(H))
ВЕС		18.3кг(40.34lb)	18.3кг(40.34lb)

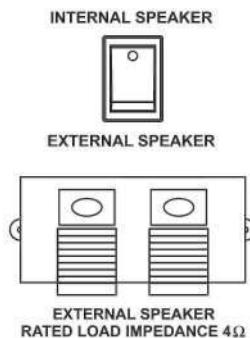
### 3.5 Линейный выход.

Используйте 4 штырьковых мини XLR на выходе устройства для расширения звуковой системы.



### 3.6 Акустический выход.

Когда переключатель в положении «внутренняя акустическая система», используется внутренняя акустическая система. Если переключатель в положении "внешняя акустическая система", используйте пружинные разъёмы для подключения внешней акустической системы суммарным сопротивлением 4ом .



### 4. Внимание.

- 4.1 Не используйте устройство под дождём и в сырых помещениях.
- 4.2 При использовании беспроводного радио-микрофона, полностью раздвиньте антенны для лучшего уровня приема.
- 4.3 В случае неисправности устройства, пожалуйста, не вскрывайте самостоятельно, в избежания удара электротоком.

## 1. Введение

1.1 Трибуна со встроенной, активной акустической системой поможет вам на лекциях, собраниях, конференциях и тд.

Полностью готовая к применению трибуна не требует многочисленного подключения и способна работать сразу после подключения к электросети.

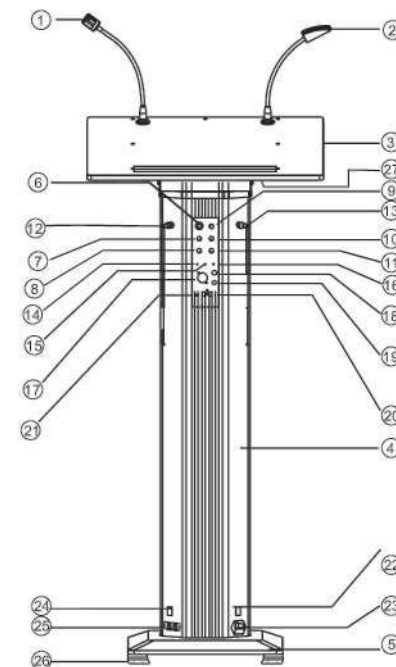
1.2 Устройство оснащено дополнительным, универсальным входом для шнуrowого микрофона «MIC2/LINE» или линейного сигнала и дополнительным входом «AUX» с переключателем чувствительности на входе (TUNER/CD/TAPE). Устройство оснащено линейным выходом (0dB/1V) для подключения дополнительного усилителя. Дополнительно акустическим выходом для подключения дополнительно акустической системы.

1.3 Основной микрофон на гусиной шее, устанавливаются на верхнюю деку. Также на верхнюю деку устанавливается светильник на гусиной шее для подсветки текста при выступлениях в темных залах.

1.4 Устройство оснащено дополнительным акустическим выходом для подключения дополнительно акустической системы с суммарным сопротивлением 4 ом.

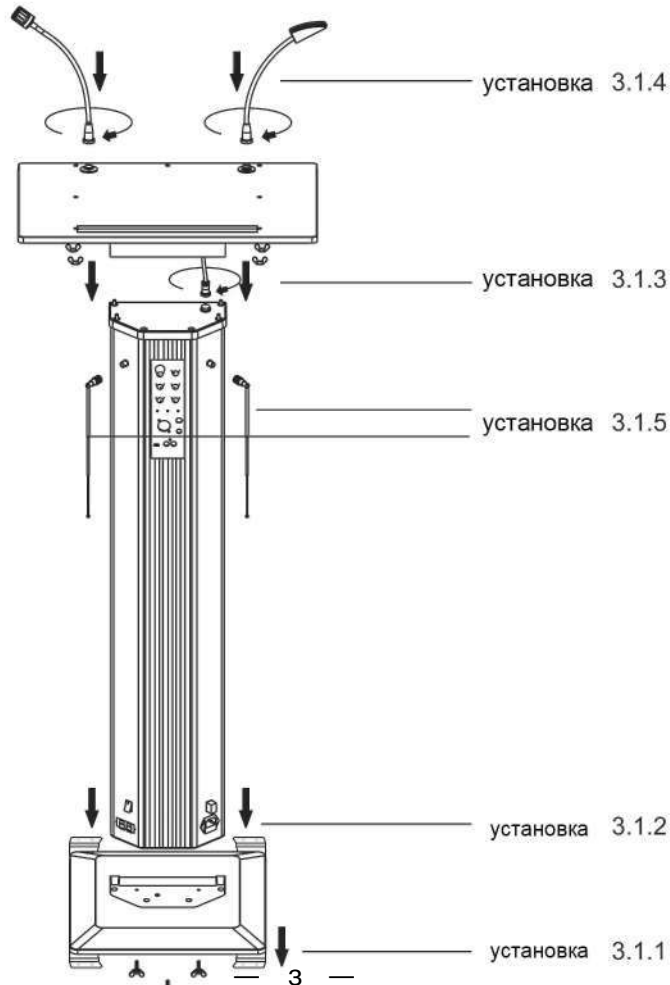
## 2. Структура устройства.

- 2.1 Микрофон на «гусиной» шеи.
- 2.2 Светильник на «гусиной» шеи.
- 2.3 Верхняя дека.
- 2.4 Акустическая система.
- 2.5 Баз Низа.
- 2.6 Управление ВЧ.
- 2.7 Управления НЧ.
- 2.8 Регулятор уровня микрофона на «гусиной» шеи.
- 2.9 Регулятор уровня радио-микрофона.
- 2.10 Регулятор уровня AUX.
- 2.11 Регуляторов уровня Микрофона 2.
- 2.12 Гнездо антенны А.
- 2.13 Гнездо антенны В.
- 2.14 Индикатор приёма радио сигнала антенны А.
- 2.15 Индикатор приёма радио сигнала антенны В.
- 2.16 Индикатор электропитания.



- 2.17 Вход проводного микрофона/ линейный моно вход «MIC2/LINE»
- 2.18 Выход для расширения звуковой системы на 4 штырьковом мини XLR «LINE OUT».
- 2.19 Выход для записи на JACK 6,3мм «REC OUT».
- 2.20 Дополнительный стерео вход «AUX in».
- 2.21 Переключатель «CD/TUNER/TAPE» дополнительного стерео входа.
- 2.22 Выключатель питания «POWER OFF/ON»
- 2.23 Разъём подключения электропитания. «POWER»
- 2.24 Переключатель акустических систем.
- 2.25 Пружинный разъём подключения внешней акустической системы.
- 2.26 Выключатель светильника «LIGHT OFF/ON».

### 3. Действия.

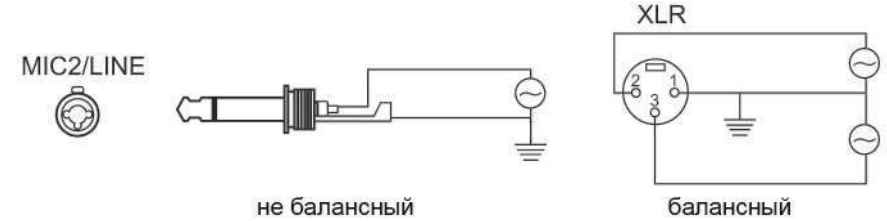


### 3.1 Сборка.

- 3.1.1 Винтами прикрепите к нижней базе крепёжные скобы.
- 3.1.2 Используя винты бабочки (M6x16xO,7PHx3PCS), прикрепите к устройству нижнюю базу и установите на ровную поверхность.
- 3.1.3 Используя винты бабочки, прикрепите верхнюю консоль к устройству и, соединив разъемы, закрутите фиксатор.
- 3.1.4 Установите микрофон и светильник на "гусиной шее" в разъемы и закрутите фиксаторы.
- 3.1.5 Установите и зафиксируйте антенны в гнезда для антенн и вытяните их на всё длину. Подсоедините электропитание к устройству, силовым кабелем.

### 3.2 Вход MIC/LINE.

Используйте не балансный разъём JACK6,3 мм для подключения источника "LINE" (-50дВ). А для подключения микрофона балансный (-20дБ) разъём XLR.



### 3.3 Вход AUX.

При использовании вспомогательного входа L/R, есть переключатель чувствительности для четырёх типов источников сигнала.  
 1. -20дВ 2. -15дВ 3. -10дВ 4. -3дВ, которые могут работать с источниками CD/ТЮНЕР/МАГНИТОФОН.



### 3.4 Выход на запись «REC»

Устройство имеет стандартный выход на запись 0дБ 1В и может быть изменён и скорректирован.

