

# ИМПУЛЬСНЫЙ УСИЛИТЕЛЬ МОЩНОСТИ

## INVOTONE

DV150.2 DV150.4 DV300.2  
DV300.4 DV500.2 DV500.4



### Руководство пользователя

**ООО «ИНВАСК»**

Адрес: 143406, Московская область, Красногорск, ул. Ленина, дом 3 Б

Тел. (495) 565-0161 (многоканальный)

Факс (495) 565-0161, доб. 105

<http://www.invask.ru> e-mail: [invask@invask.ru](mailto:invask@invask.ru)

**Сервис-центр «ИНВАСК»**

Адрес: 143400, Московская область, Красногорск, Коммунальный квартал, дом. 20

Тел. (495) 563-8420, (495) 564-5228 e-mail: [service@invask.ru](mailto:service@invask.ru)

## Часть 1: Предупреждения.

### 1.1 общие сведения значений символов и предупреждений:

#### **ОПАСНОСТЬ!**

В сочетании с символом предупреждает и указывает на непосредственную опасную ситуацию, которая ко смерти или тяжелым травмам, если ее не предотвратить.

#### **ПРЕДУПРЕЖДЕНИЕ!**

В сочетании с символом указывает на потенциально опасную ситуацию, которая может привести к смн тяжелым травмам, если ее не предотвратить.

#### **ОСТОРОЖНО!**

В сочетании с символом указывает на потенциально опасную ситуацию, которая может привести к незначительным или легким травмам, если ее не предотвратить.

#### **ПРИМЕЧАНИЕ!**

В сочетании с символом указывает на потенциально опасную ситуацию, в отношении имущества и ок среды которая может привести к повреждениям, если ее не предотвратить.



Предупреждение об опасности.



Предупреждение о высоком напряжении.



Предупреждение о заземлении.



Общий знак предупреждений.



Перед тем как выдернуть сетевую вилку.

### 1.2 Указания по технике безопасности:

Эта информация содержит важные указания по безопасной эксплуатации прибора.

Убедитесь в том, что эти сведения доступны всем, кто использует данное устройство. Пожалуйста, прочтите внимательно все предупреждения и инструкции по эксплуатации перед исполь этого светового прибора. Сохраняйте это руководство на протяжении всего времени эксплуа избежании вопросов. Пожалуйста, следуйте всем указаниям в данном руководстве.

#### **ОПАСНОСТЬ!**



**Поражение электрическим током вследствие высокого напряжения вну**  
Для работы устройства используется высокое напряжение. Не вносите никакую и никогда не снимайте крышки. Внутри устройства нет компонентов, обслужи Несоблюдение может привести к поражению электрическим током, пожара, что для жизни.



Сетевая вилка является основным разделительным элементом с розетки. Отсоедините кабель питания от розетки, чтобы отключить прибор полностью с электричества.

#### Условия эксплуатации.

Данное изделие предназначено для использования исключительно в помещениях.

Во избежание повреждений не подвергайте устройство воздействию жидкостей или влаги. Если есть подозрение, что жидкость проникла в устройство, то устройство должно быть отсоединено от сети сразу. Это также применимо, если устройство подверглось воздействию высокой влажности, после этого прибор даже если и работает, казалось бы, он должен быть проверен квалифицированным специалистом. Повреждение изоляции корпуса может вызвать поражение электрическим током. Избегайте прямых солнечных лучей, сильных загрязнений и сильной вибрации.



Общий знак предупреждений.



Перед тем как выдернуть сетевую вилку.

---

## Оглавление

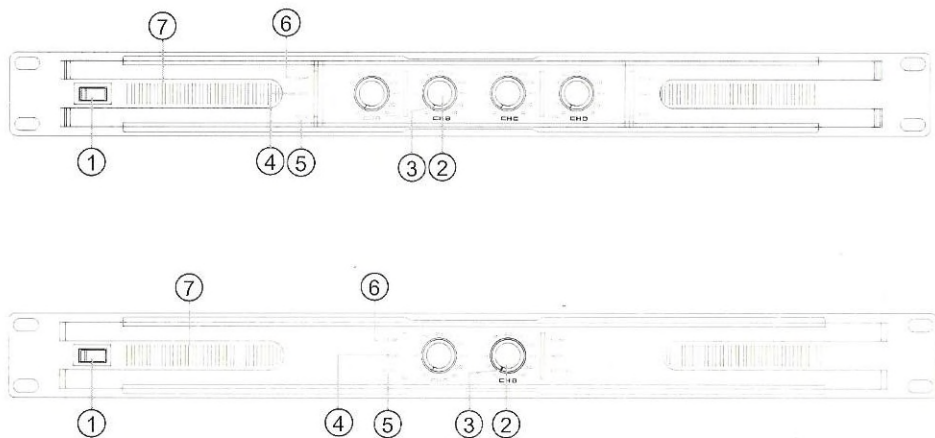
---

О безопасности.....	2
Предупреждения.....	3
Вступление.....	4
Передняя панель.....	5
Задняя панель.....	6
Приложения.....	7
Техническая информация.....	8

DV150.2 DV150.4, DV300.2, DV300.4, DV500.2, DV500.4 это инсталляционные усилители класса D. Они подходит как для работы с 70 / 100V (выбирается с помощью DIP-переключателей). Каждый канал имеет свой регулятор громкости и светодиодные индикаторы (сигнал, клип и защита). Входные и выходные соединения выполнены через разъемы Euro блоки.

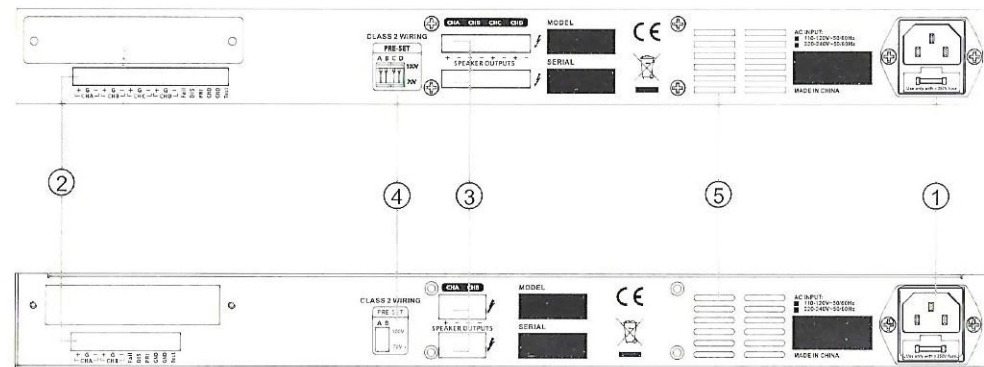
### Особенности:

- Высокая выходная мощность с низким уровнем шума и низким уровнем искажений
- Важные схемы защиты, такие, как термическая защита, защита от короткого замыкания
- Встроенный лимитер
- Разъемы Euroblock для входов и выходов
- 2-х канальный или 4-х канальный инсталляционный усилитель.
- работа с 70/100 В. линиями.
- Мощность (700/100В): 2X150W/4X150W/2X300W/4X300W/2X500W/4X500W
- Усилитель класса D



- 1) Кнопка включения
- 2) Уровень громкости
- 3) Уровень громкости
- 4) LED состояния усилителя
- 5) LED CLIP – перегрузка усилителя
- 6) LED PROTECT – индикатор включения защиты усилителя
- 7) Вентиляционные отверстия

Пожалуйста, держите эти вентиляционные отверстия чистыми и без препятствий, чтобы обеспечить надлежащее охлаждение.



- 1) Используйте этот разъем для подключения усилителя к сети.

Euroblock сигнал

CH A +:CHA сбалансированный входной сигнал + или несбалансированный входной сигнал

CH A G:CHA Ground

CH A - :CHA сбалансированный входной или несбалансированный сигнал не подключен

CH B ,CH C и CH D тоже самое

- 2) Euroblock выходы

Для подключения усилителя к акустическим системам используйте Euroblock.

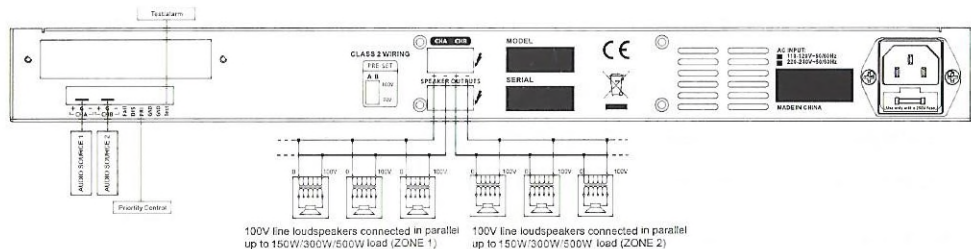
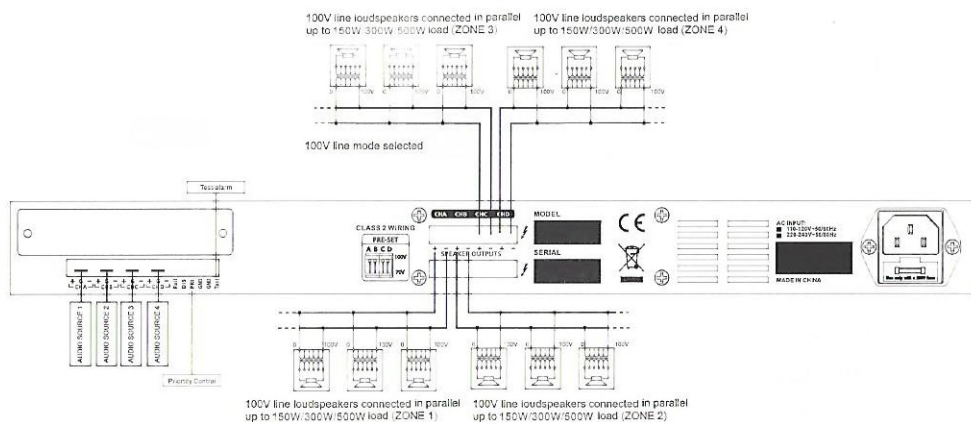
- 3) Режим выбора мощности трансформаторной линии

Выберите оптимальный режим работы усилителя используя этот переключатель (70V или 100V)

- 4) Вентиляционные отверстия

Не блокируйте и не препятствуйте воздушному потоку через вентиляционные отверстия и не допускайте попадания посторонних предметов в вентиляционные отверстия.

Это пример подключения. Благодаря четырехканальному дизайну с 4 каналами, можно разделить 4 или 2 зоны с разными аудиоисточниками или использовать один и тот же звук во всех зонах.



## Техническая информация

		DV150.2	DV150.4	DV300.2	DV300.4	DV500.2	DV500.4
Мощность (100V линия)	На один канал	150 Вт	150 Вт 2	300 Вт	300 Вт 2	480 Вт	480Вт-2
	На все каналы	135 Вт-2	135Вт-4	270Вт 2	270 Вт - 4	400Вт-2	400Вт-4
Output Power (70V line)	На один канал	150Вт	150Вт-2	300Вт	300Вт-2	480Вт	480Вт-2
	На все каналы	135Вт-2	135Вт-4	270Вт-2	270Вт-4	400Вт-2	400Вт-4
Чувствительность по входу	0,9-1, IV(0+/-1dBV)						
Сопротивление по входу	20кОм(бал.) 10кОм(небалансное)						
Частотный диапазон	100 Гц- 15 кГц						
Voltage gain (100V)	40 dB						
THD+N	<0.1%						
SIN rate	>95 dB						
Crosstalk	>70dB						
Демпинг фактор	>200						
Тип усилителя	Импульсный, Class-D						
Блок питания	AC 110-240V, 50/60 Hz						
Встроенная защита	Короткое замыкание, перегрев, ультразвуковые и радиоволны						
Разъемы	Входы/Выходы: Euroblock						
Управление	Передняя панель: Кнопка включения, энкодеры уровня сигнала на каждый канал						
Индикаторы	SIGNAL: зеленый LED CLIP: красный LED POWER: green LED PROTECTION: red LED PRIOR:green/red LED						
Размеры (ШxВxГ)	483x44x360 (мм)						
Вес	4,7 кг	5,4 кг	5,1 кг	6,2 кг	5,1кг	6,3кг	